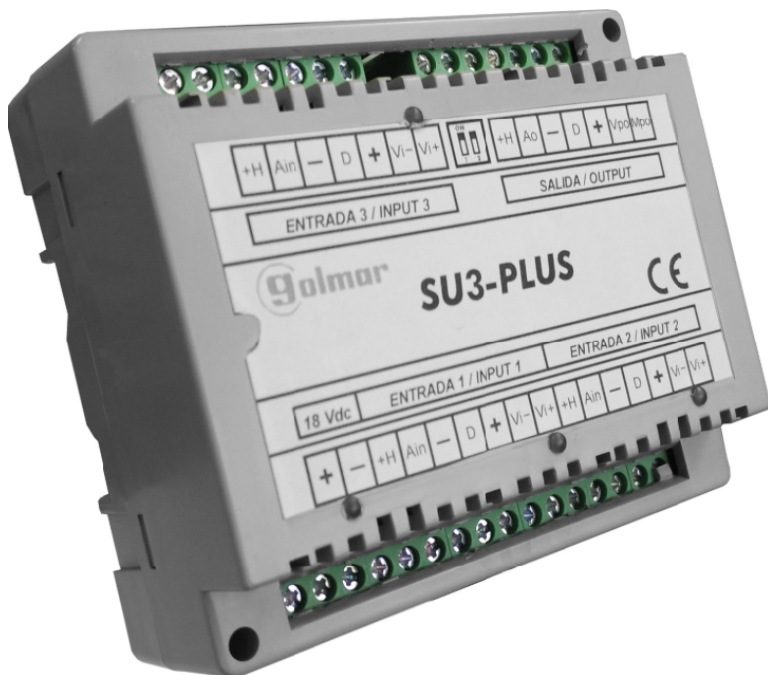




SU3-PLUS

Digitális Jelosztó

Felhasználói Kézikönyv



Köszönjük, hogy termékünket választotta.

A korszerű gyártástechnológiának és a minőségbiztosítási eljárásnak köszönhetően a készülék megfelel az ISO-9001 szabványnak.

Kérjük, használat előtt olvassa el figyelmesen ezt a kézikönyvet.

TARTALOMJEGYZÉK

Bevezetés.....	2
Tartalomjegyzék.....	2
Megjegyzések.....	2
Biztonsági figyelmeztetések.....	3
Jellemzők.....	3
Működési leírás.....	4
A készülék felépítése.....	10
Telepítés.....	10
Beállítások.....	11
LED fényjelzések.....	11
Bekötési ábrák.....	12
Video kaputelefon rendszer koaxiális vezetékkel és 1 db jelosztóval.....	12
Video kaputelefon rendszer koaxiális vezeték nélkül és 1 db jelosztóval.....	14
Video kaputelefon rendszer koaxiális vezetékkel és 2 db jelosztóval.....	16
Video kaputelefon rendszer koaxiális vezeték nélkül és 2 db jelosztóval.....	18

MEGJEGYZÉSEK

- ☞ Az eszközök telepítését és karbantartását csak képzett szakember végezheti.
- ☞ Telepítés vagy karbantartás előtt ellenőrizze, hogy a készülék ne legyen feszültség alatt.
- ☞ A vezetékek bekötésekor ügyeljen rá, nehogy túl erősen szorítsa meg a csatlakozókat.
- ☞ Az eszközt más készülékektől legalább 40cm távolságra telepítse.
- ☞ A rendszerbe bekötés előtt ellenőrizze az ajtópanelek, beltéri telefonok, monitorok, tápegységek, átalakítók, stb. vezetékezését.
- ☞ Az első bekapcsolás vagy beállítások után a rendszer kb. 30 másodpercig nem működik, ez idő alatt a készülék elvégzi a kezdeti beállításokat vagy módosításokat.
- ☞ Mindig kövesse a felhasználói kézikönyvben leírt utasításokat.

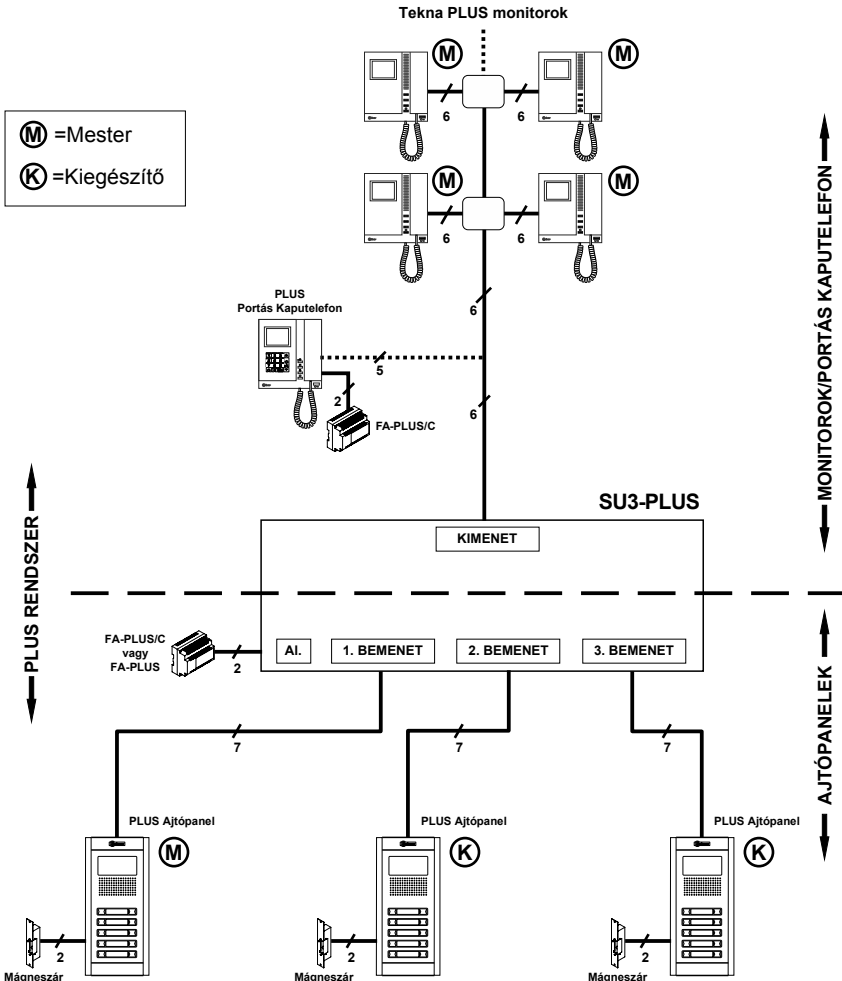
- ⇨ Telepítés vagy karbantartás előtt ellenőrizze, hogy a készülék ne legyen feszültség alatt.
- ⇨ Az eszközök telepítését és karbantartását csak képzett szakember végezheti.
- ⇨ Az eszközt más készülékektől legalább 40cm távolságra telepítse.
- ⇨ A vezetékek bekötésekor ügyeljen rá, nehogy túl erősen szorítsa meg a csatlakozókat.
- ⇨ A készüléket száraz és védett helyre telepítse.
- ⇨ Ne telepítse fűtőtestek közelébe, illetve poros vagy párás környezetben.
- ⇨ Ne takarja el a burkolaton található szellőző nyílásokat.
- ⇨ A sérülések elkerülése érdekében rögzítse a jelosztót egy stabil, biztonságos helyre.

JELLEMZŐK

- ⇨ Digitális jelosztó **PLUS / UNO** video kaputelefon rendszerekhez.
- ⇨ A jelosztóra 3 db ajtópanel köthető be.
- ⇨ Sorba kötött jelosztóra 2 db ajtópanel köthető be.
- ⇨ Sorba kötve végtelen számú jelosztó telepíthető a rendszerbe.
- ⇨ Az elosztók, monitorok, telefonok, portás kaputelefonok és hívásismétlők a jelosztó kimenetére csatlakozzanak.
- ⇨ Az ajtópanel és a jelosztó közötti maximum távolság 300 méter lehet.
- ⇨ A tápegység és a jelosztó közötti vezeték (1,5mm²) maximum távolsága 3 méter lehet.
- ⇨ A jelosztó tápellátását az FA-Plus/C vagy az FA-Plus tápegység biztosítja.
- ⇨ Az ajtópanelek, külső ajtónyitó nyomógombok és az EL502 átalakító modulok tápellátását az FA-Plus/C tápegység biztosítja.
- ⇨ DIP-kapcsolók az általános ajtópanelt tartalmazó rendszerek beállításához.
- ⇨ Az állapotjelző LED lámpák jelzik az egyes bemenetek csatlakozását a monitorokhoz.

Video kaputelefon rendszer 1 db jelosztóval (ajtópanelek tápegység nélkül)

Lehetővé teszi akár 3 db **PLUS** vagy **UNO** video ajtópanel bekötését a jelosztóba, így egyszerűsíti az ajtópanelek közötti vezetékezést. Az elosztók, monitorok, portás kaputelefonok és jelismétlők a jelosztó kimenetébe csatlakoznak, soha nem az ajtópanel és a jelosztó közé.

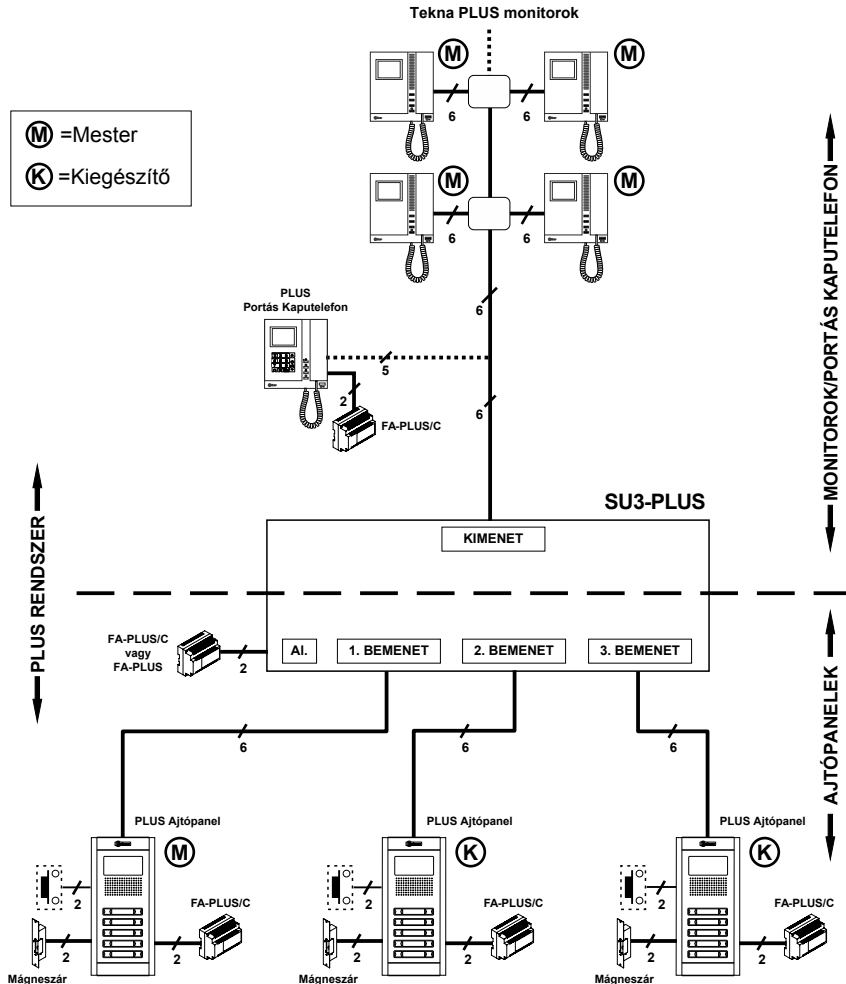


Megjegyzés: Tápegység nélküli ajtópanelhez 7 db vezeték szükséges.

Video kaputelefon rendszer 1 db jelosztóval (ajtópanelek tápegységgel)

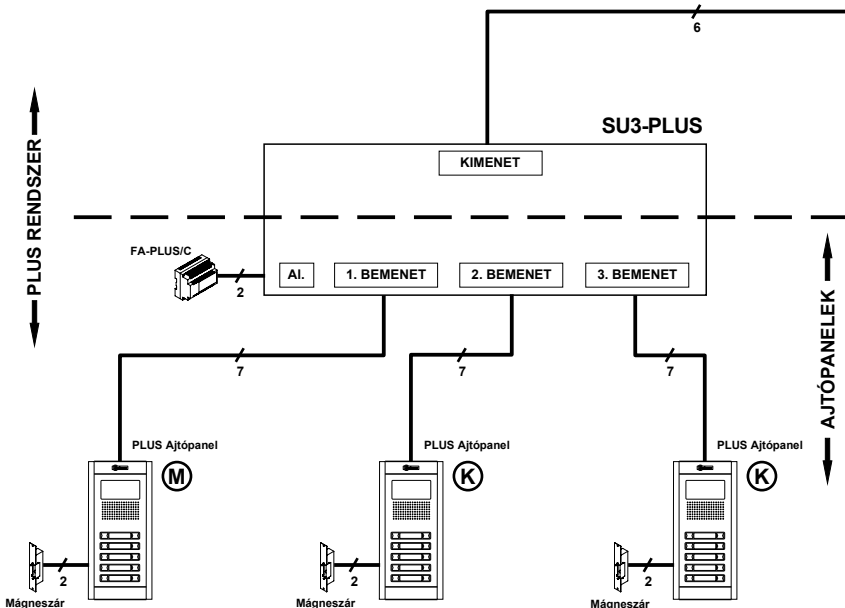
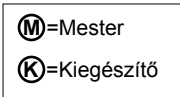
Lehetővé teszi akár 3 db **PLUS** vagy **UNO** video ajtópanel bekötését a jelosztóba, így egyszerűsíti az ajtópanelek közötti vezetékezést. Csatlakoztasson egy tápegységet az "AP" funkcióval rendelkező ajtópanelekre vagy az EL502 átalakító modul a mágneszárra. Az elosztók, monitorok, portás kaputelefonok és jelismétlők a jelosztó kimenetébe csatlakoznak, soha nem az ajtópanel és a jelosztó közé.

Megjegyzés: Az ajtópanel "+" bemenetét ne csatlakoztassa a jelosztóba.

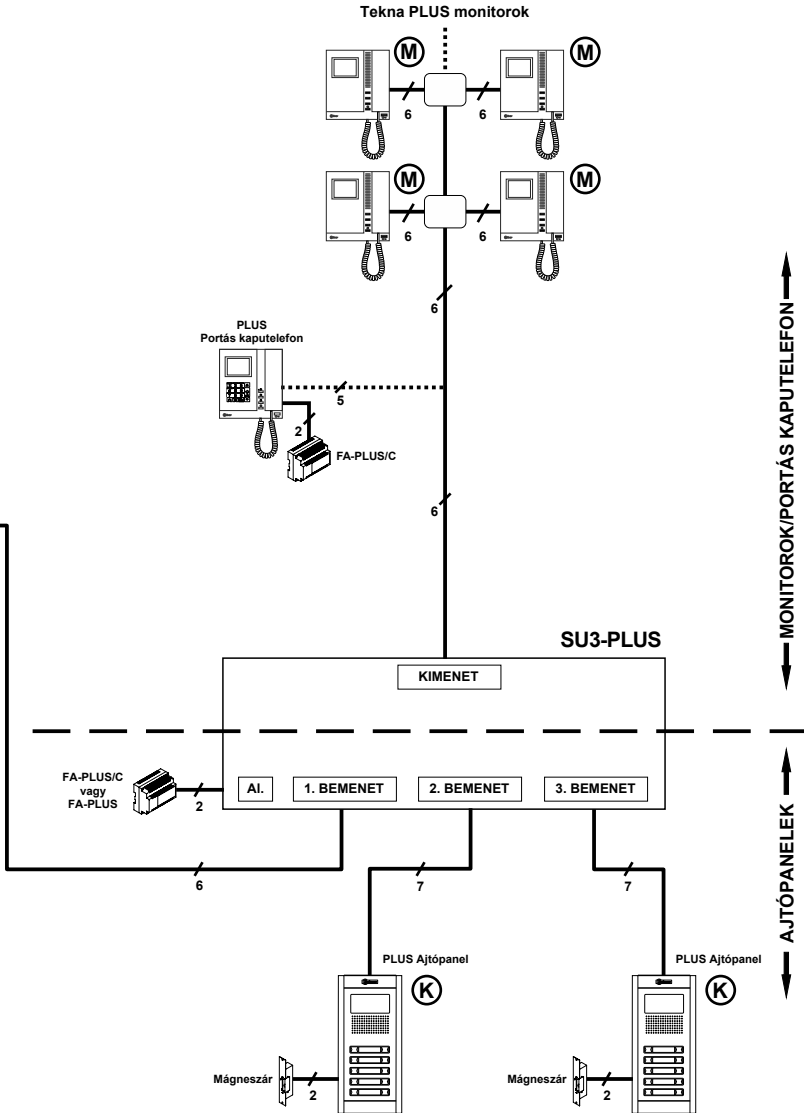


Video kaputelefon rendszer 2 db jelosztóval (ajtópanelek tápegység nélkül)

Lehetővé teszi akár 5 db **PLUS** vagy **UNO** video ajtópanel bekötését a jelosztóba, így egyszerűsíti az ajtópanelek közötti vezetékezést. A második jelosztó lehetővé teszi két további **PLUS** vagy **UNO** video ajtópanel bekötését. Ha a rendszerben 2-nél több jelosztó van telepítve, akkor a többit úgy kösse be, mint a 2. jelosztót; tehát az előző jelosztó kimenetére csatlakoztassa a következő jelosztó bemenetét. Az utolsó jelosztóra a beltéri monitor BUS vezetékét csatlakoztassa. Az elosztók, monitorok, portás kaputelefonok és jelismétlők a jelosztó kimenetébe csatlakoznak, soha nem az ajtópanel és a jelosztó közé.



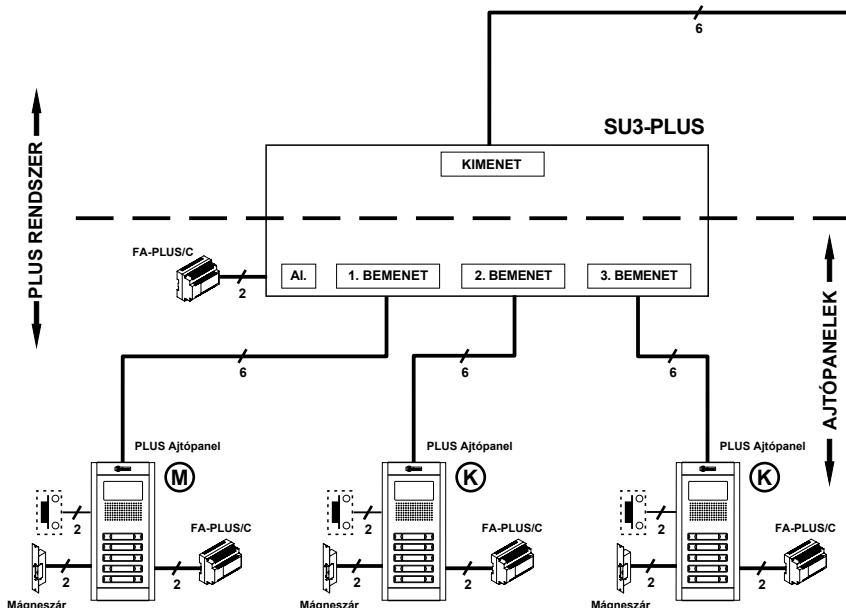
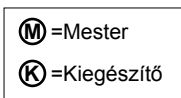
Megjegyzés: Tápegység nélküli ajtópanelhez 7 db vezeték szükséges.

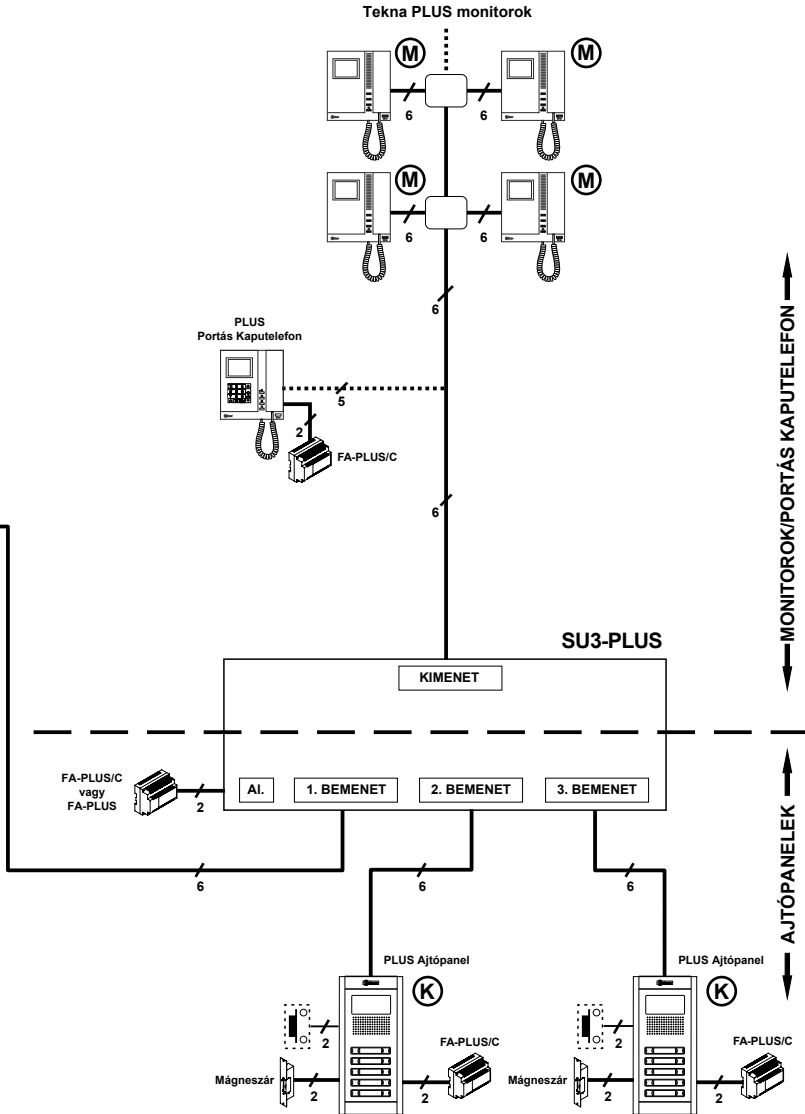


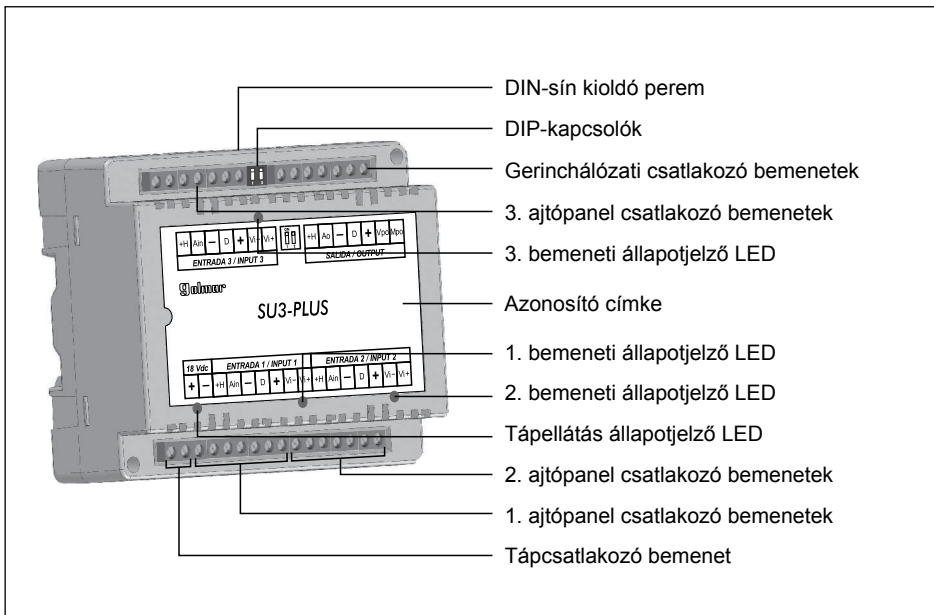
Video kaputelefon rendszer 2 db jelosztóval (ajtópanelek tápegységgel)

Lehetővé teszi akár 5 db **PLUS** vagy **UNO** video ajtópanel bekötését a jelosztóba, így egyszerűsíti az ajtópanelek közötti vezetékvezést. A második jelosztó lehetővé teszi két további **PLUS** vagy **UNO** video ajtópanel bekötését. Ha a rendszerben 2-nél több jelosztó van telepítve, akkor a többit úgy kösse be, mint a 2. jelosztót; tehát az előző jelosztó kimenetére csatlakoztassa a következő jelosztó bemenetét. Az utolsó jelosztóra a beltéri monitor BUS vezetékét csatlakoztassa. Csatlakoztasson egy tápegységet az "AP" funkcióval rendelkező ajtópanelekre vagy az EL502 átalakító modult a mágneszárra. Az elosztók, monitorok, portás kaputelefonok és jelismétlők a jelosztó kimenetébe csatlakoznak, soha nem az ajtópanel és a jelosztó közé.

Megjegyzés: Az ajtópanel "+" bemenetét ne csatlakoztassa a jelosztóba.

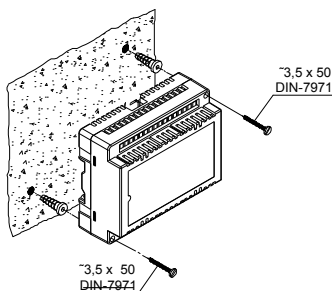






TELEPÍTÉS

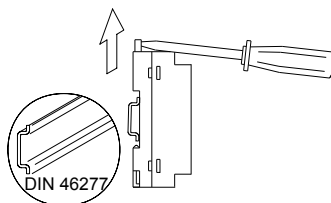
Az átalakítót száraz és védett helyre telepítse, ahol nem érheti víz. A készülék károsodásának elkerülése érdekében megfelelően rögzítse.



Telepítés előtt ellenőrizze, hogy a készülék ne legyen feszültség alatt. A jelosztó telepítését és karbantartását csak képzett szakember végezheti.

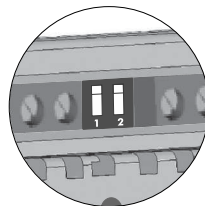
A jelosztó fali rögzítéséhez fúrjon két Ø6mm átmérőjű lyukat a falba a megfelelő pontokon, majd rögzítse a készüléket a mellékelt csavarok segítségével.

A jelosztó egy 6 részes DIN-sínre is felhelyezhető. A jelosztó DIN-sínről történő leszedéséhez használjon egy laposfejű csavarhúzózt. Lásd az ábrát.

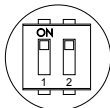


DIP-kapcsoló beállítások

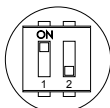
A DIP-kapcsolók a készülék felső részén találhatók.



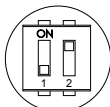
*



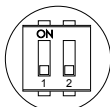
Állítsa az SW1 és SW2 DIP-kapcsolót "ON" állásba, ha alapállapotban a jelosztó bemenetéhez nem csatlakozik a monitor BUS vezeték.



Állítsa az SW1 kapcsolót "ON" és az SW2 kapcsolót "OFF" állásba, ha a jelosztó 1. bemenetéhez csatlakozik a monitor BUS vezeték.



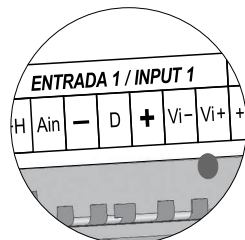
Állítsa az SW1 kapcsolót "OFF" és az SW2 kapcsolót "ON" állásba, ha a jelosztó 2. bemenetéhez csatlakozik a monitor BUS vezeték.



Állítsa az SW1 és az SW2 DIP-kapcsolót "OFF" állásba, ha a jelosztó 3. bemenetéhez csatlakozik a monitor BUS vezeték.

*Gyári beállítás

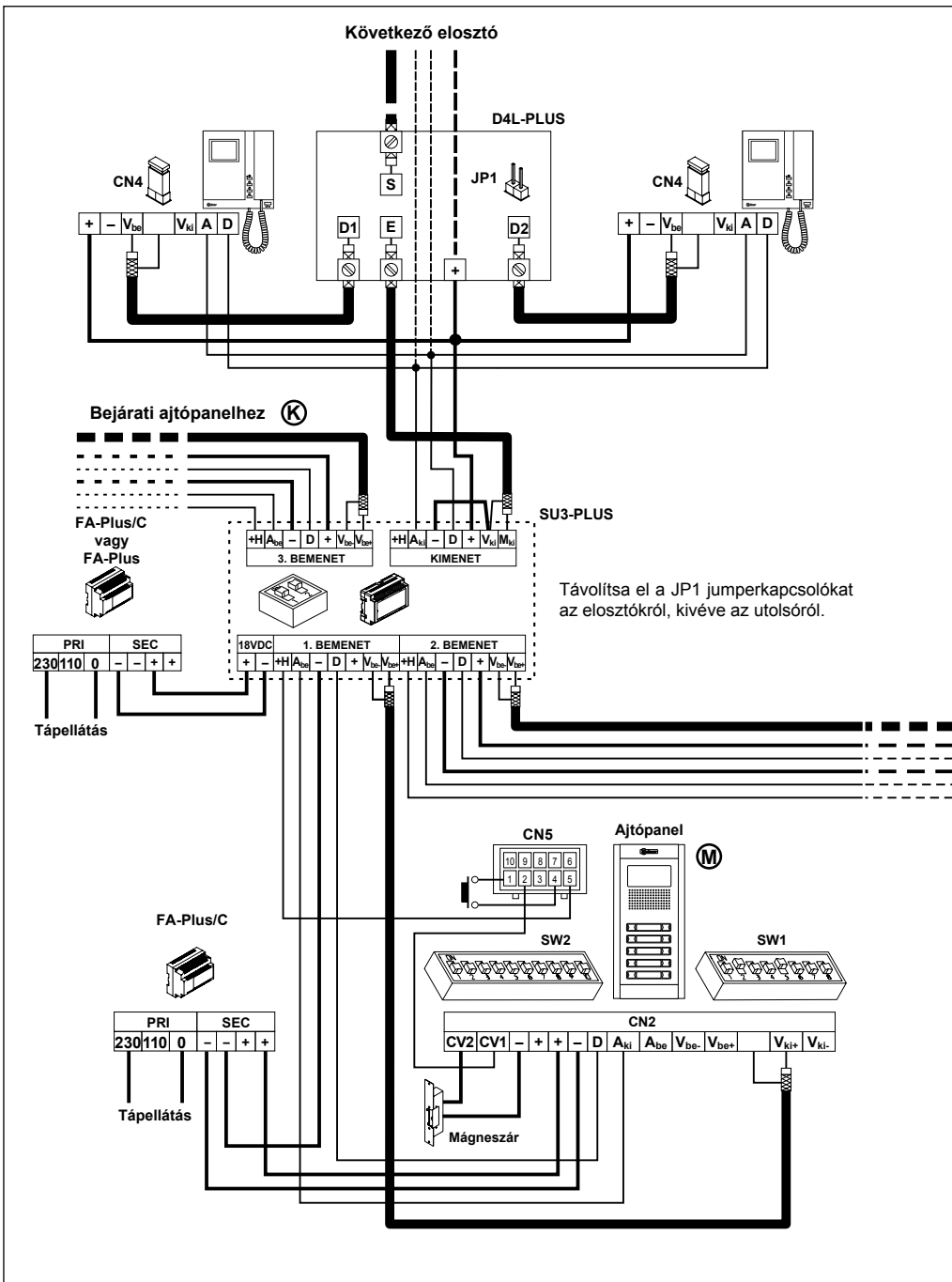
LED JELZÉSEK



Nem világít: A bemenet készenléti állapotban van, nincs csatlakoztatva a monitor BUS vezetékére.

Villog: A bemenet a monitor BUS vezetékére csatlakozik hívás fogadás, beszélgetés, stb. közben.

Világít: A bemenet a monitor BUS vezetékére csatlakozik készenléti állapotban.

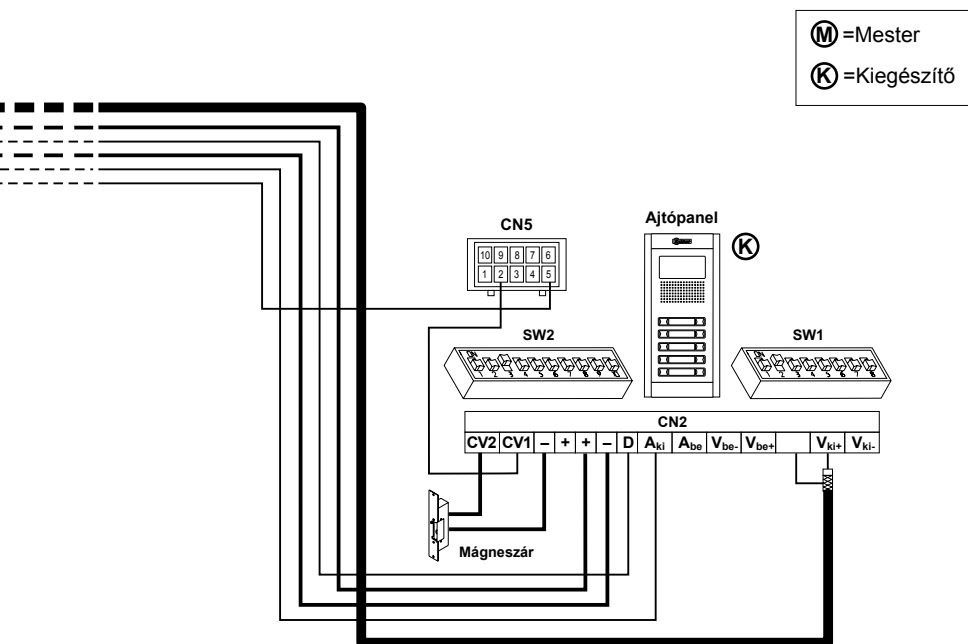


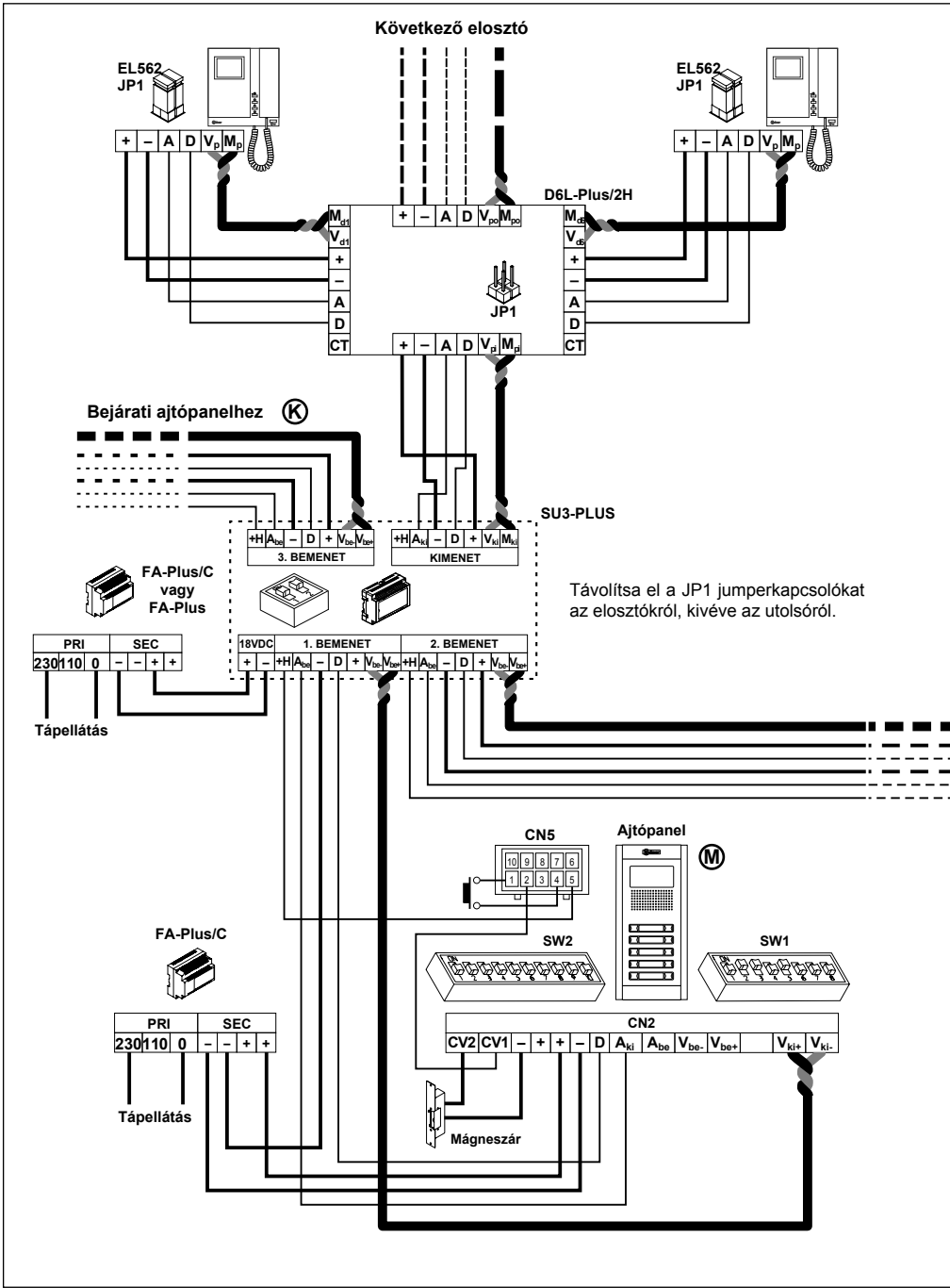
Video kaputelefon rendszer koaxiális vezetékkel és 1 db jelosztóval

Akár 3 db video ajtópanel telepítése egy épületen belül 1 db jelosztóval. A mester ajtópanelhez egy külső nyomógomb csatlakoztatható a kilépéshez (AP funkció).

Csatlakoztasson egy tápegységet az "AP" funkcióval rendelkező ajtópanelekre vagy az EL502 átalakító modult a mágneszárra. Az elosztók, monitorok, portás kaputelefonok és jelismétlők a jelosztó kimenetébe csatlakoznak, soha nem az ajtópanel és a jelosztó közé.

Megjegyzés: Az ajtópanel "+" bemenetét ne csatlakoztassa a jelosztóba.



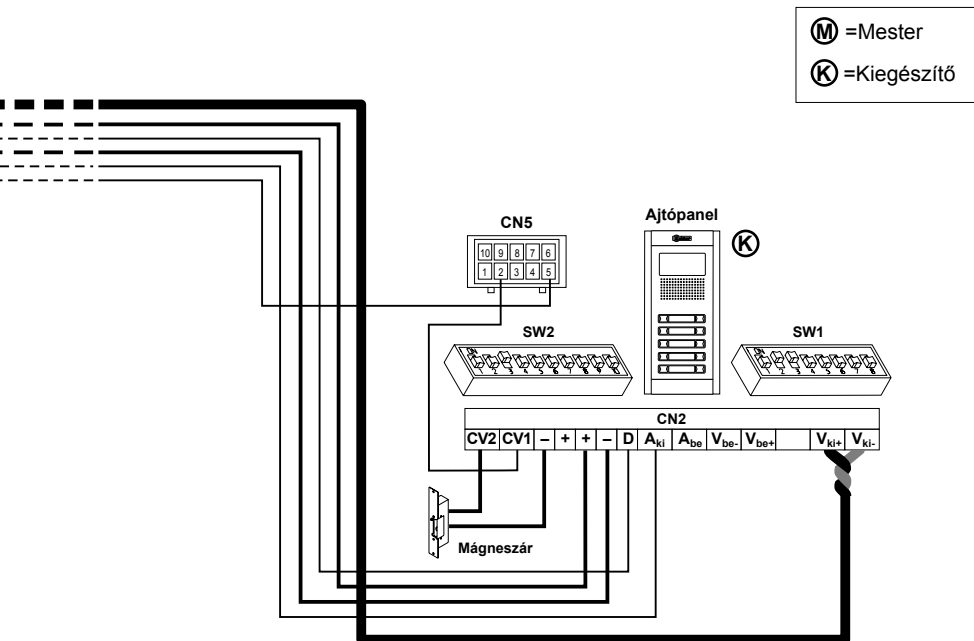


Video kaputelefon rendszer koaxiális vezeték nélkül és 1 db jelosztóval

Akár 3 db video ajtópanel telepítése egy épületen belül 1 db jelosztóval. A mester ajtópanelhez egy külső nyomógomb csatlakoztatható a kilépéshez (AP funkció).

Csatlakoztasson egy tápegységet az "AP" funkcióval rendelkező ajtópanelekre vagy az EL502 átalakító modult a mágneszárra. Az elosztók, monitorok, portás kaputelefonok és jelismétlők a jelosztó kimenetébe csatlakoznak, soha nem az ajtópanel és a jelosztó közé.

Megjegyzés: Az ajtópanel "+" bemenetét ne csatlakoztassa a jelosztóba.

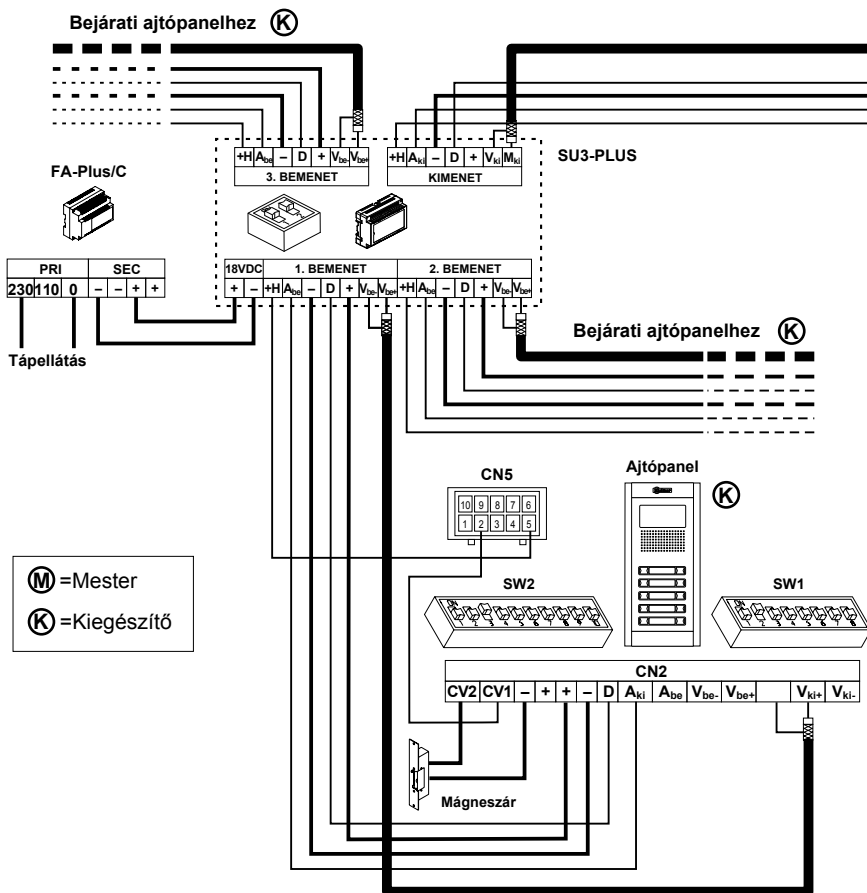


Video kaputelefon rendszer koaxiális vezetékkel és 2 db jelosztóval

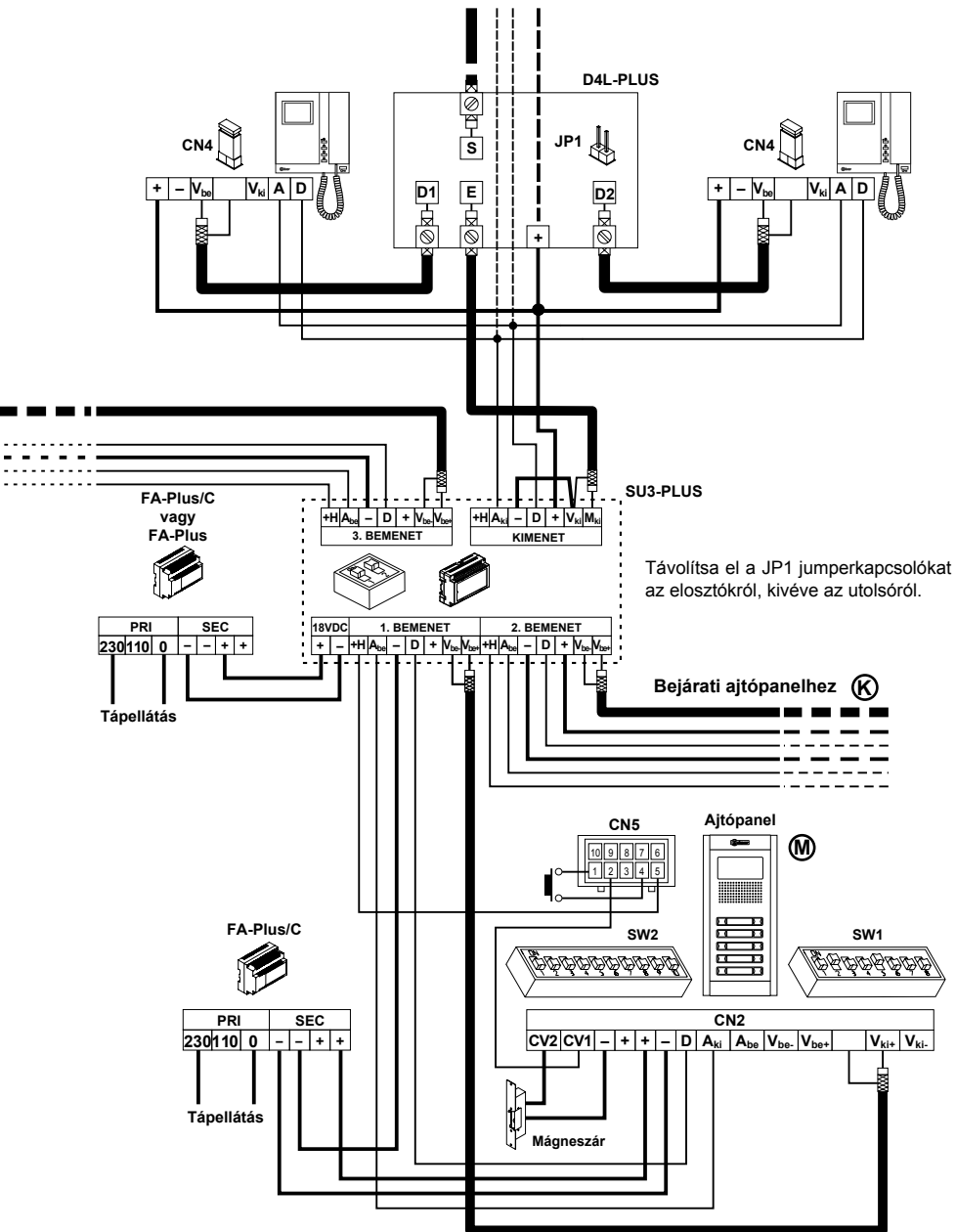
Akár 5 db video ajtópanel telepítése egy épületen belül 1 db jelosztóval. Ha a rendszerben 2-nél több jelosztó van telepítve, akkor a többit úgy kösse be, mint a 2. jelosztót; tehát az előző jelosztó kimenetére csatlakoztassa a következő jelosztó bemenetét. Az utolsó jelosztóra a beltéri monitor BUS vezetékét csatlakoztassa. A mester ajtópanelhez egy külső nyomógomb csatlakoztatható a kilépéshez (AP funkció).

Csatlakoztasson egy tápegységet az "AP" funkcióval rendelkező ajtópanelekre vagy az EL502 átalakító modul a mágneszárra. Az elosztók, monitorok, portás kaputelefonok és jelismétlők a jelosztó kimenetébe csatlakoznak, soha nem az ajtópanel és a jelosztó közé.

Megjegyzés: Az ajtópanel "+" bemenetét ne csatlakoztassa a jelosztóba.



Következő elosztó



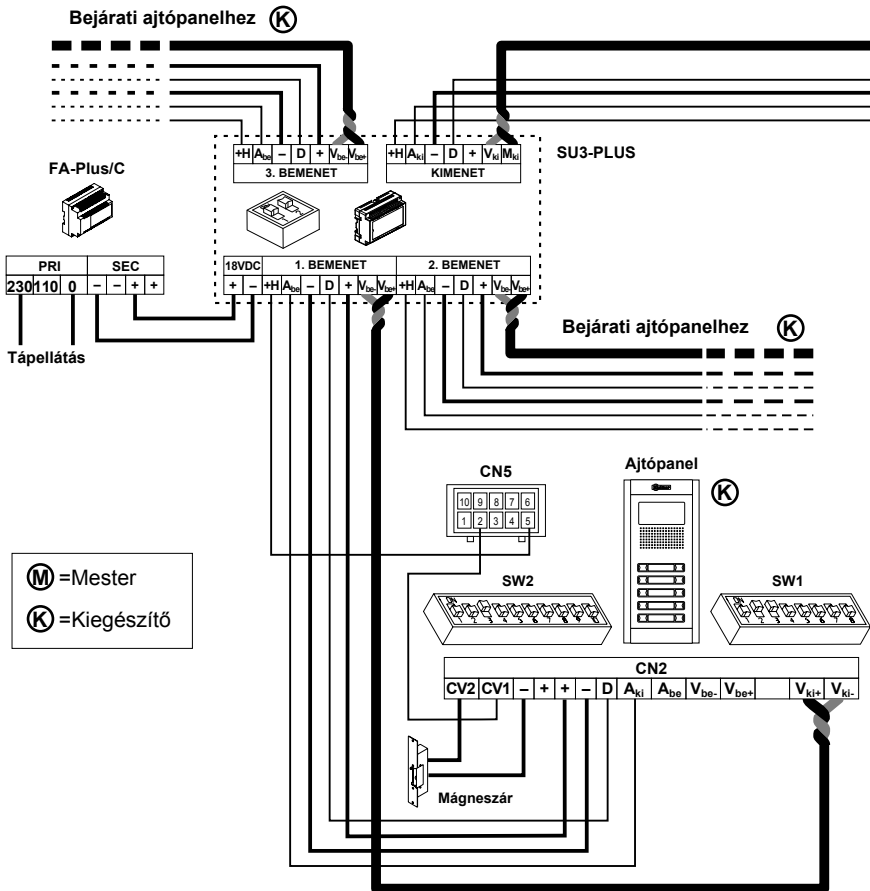
Távolítsa el a JP1 jumperkapcsolókat az elosztókról, kivéve az utolsót.

Video kaputelefon rendszer koaxiális vezeték nélkül és 2 db jelosztóval

Akár 5 db video ajtópanel telepítése egy épületen belül 1 db jelosztóval. Ha a rendszerben 2-nél több jelosztó van telepítve, akkor a többit úgy kösse be, mint a 2. jelosztót; tehát az előző jelosztó kimenetére csatlakoztassa a következő jelosztó bemenetét. Az utolsó jelosztóra a beltéri monitor BUS vezetékét csatlakoztassa. A mester ajtópanelhez egy külső nyomógomb csatlakoztatható a kilépéshez (AP funkció).

Csatlakoztasson egy tápegységet az "AP" funkcióval rendelkező ajtópanelekre vagy az EL502 átalakító modult a magszárra. Az elosztók, monitorok, portás kaputelefonok és jelismétlők a jelosztó kimenetébe csatlakoznak, soha nem az ajtópanel és a jelosztó közé.

Megjegyzés: Az ajtópanel "+" bemenetét ne csatlakoztassa a jelosztóba.





1141 Budapest, Fogarasi út 77. **1095 Budapest, Mester utca 34.**
Tel.: *220-7940, 220-7814, 220-7959, Tel.: *218-5542, 215-9771, 215-7550,
220-8881, 364-3428 Fax: 220-7940 216-7017, 216-7018 Fax: 218-5542
Mobil: 30 531-5454, 30 939-9989 Mobil: 30 940-1970, 30 959-0930

www.golmar.hu

E-mail: info@delton.hu Web: www.delton.hu

A dokumentáció a Delton szellemi tulajdona, ezért annak változtatása jogi következményeket vonhat maga után.
A fordításból, illetve a nyomdai kivitelezésből származó hibákért felelősséget nem vállalunk.
A leírás és a termék változtatásának jogát a forgalmazó és a gyártó fenntartja.